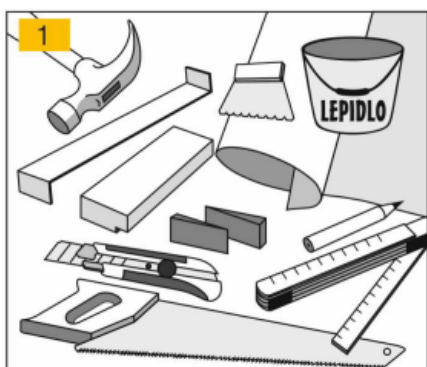


Montážní návod na pokládku podlah PARKY s celoplošným lepením

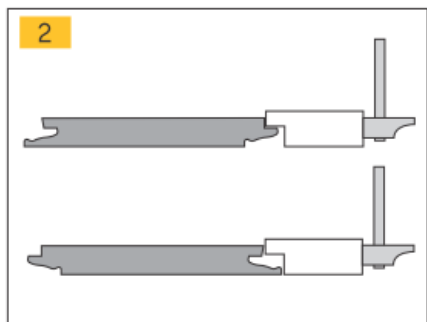
Uniclic©

Vážený zákazníku,
děkujeme Vám za nákup naší dýhované dřevěné podlahy Parky.
Prosím přečtěte si pozorně tento montážní návod.
V případě nedodržení instrukcí ponese zhotovitel plnou zodpovědnost.



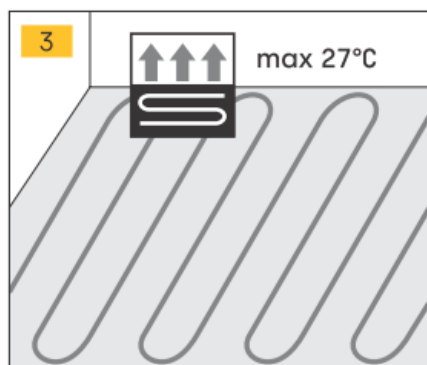
INSTALAČNÍ MATERIÁL (obrázek 1)

- Parky Instalační souprava (dřevěná doklepávací deska-rozpěrné klíny páčidlo/dotahovák)
- Lepidlo a zubová stěrka (špachtle)
- Pokud je to nutné, použijte bariéru proti vlhkosti, penetrace, vyrovnávací stěrku
- Kladivo
- Tužka
- Pilka, fréza
- Nožík
- Metr



Poznámka: Netlučte kladivem přímo na podlahové dílce. Vždy používejte doražeč na podlahy s povrchovou vrstvou 0,6 mm, aby hrany lamel byly chráněny. **(obrázek 2)**

Pro podlahy s povrchovou vrstvou 2 mm navrhujeme použít kus lamely, kterou uzamknete v místě tak, že dřevěná vrchní vrstva nemůže být poničena.

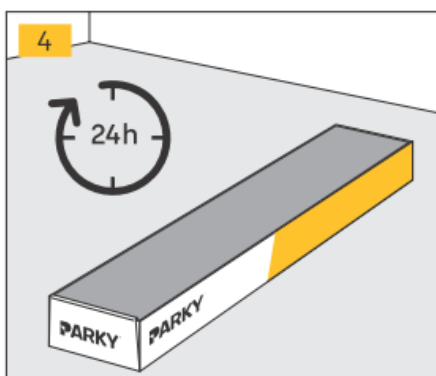


PODLAHOVÉ TOPENÍ (obrázek 3)

Podlahy Parky lze nainstalovat na podlahové topení. Dbejte pokynů výrobce podlahového topení. Při podlahovém topení v provozu by neměl být povrch podlahy teplejší než 27°C.

Návod na pokládku naleznete na www.parky.com a zejména na www.parketkoncept.cz.

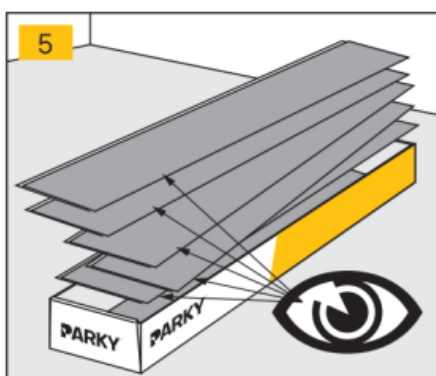
UPOZORNĚNÍ: Je nutné respektovat maximální zbytkové vlhkosti podkladu dle ČSN 744505.



SKLADOVÁNÍ: Podlahy Parky skladujte na naprosto suchém a chráněném místě s vlhkostí vzduchu 40 – 60% a pokojovou teplotu 16 – 21 °C. Aby se zabránilo deformaci, balení by neměla přijít do přímého kontaktu s podlahou.

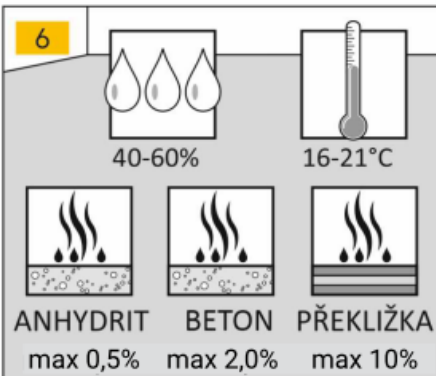
Varování: balení otevřete až v momentě pokládky.

PŘÍPRAVA: Uložte balíky Parky 24 hodin před instalací do místnosti, kam se bude podlaha pokládat. Balíky by měly stát uprostřed místnosti, ne proti zdi. **(obrázek 4)**. Otevřete je jen pře instalací.



Dobře prohlédněte každý dílec. Během instalace nepracujte s dílci, které mají vady (obrázek 5). Vlhkost podlahové lamely v době pokládky musí být v rovnováze, tedy 7 – 9%.

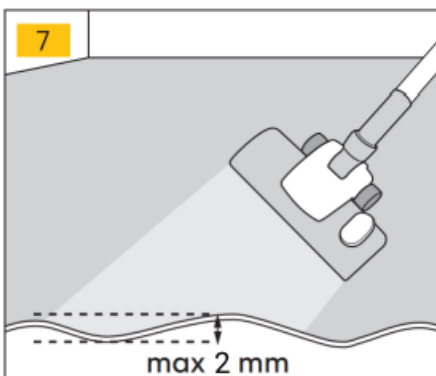
Poznámka: Dýhovaná dřevěná podlaha je jedinečný přírodní materiál. Nenajdete dva identické dílce. Malé odchylky v barvě a struktuře jsou normální. Malé přirozené znaky, jako např. součky, jsou přípustné a nemají vliv na kvalitu podlahy. Doporučujeme použít stejnou výrobní šarži v jedné místnosti, abyste dosáhli co nejjednotnějšího výsledku. Výrobní číslo najdete na zadní straně každé desky a důrazně doporučujeme nemíchat 2 různé šarže.



Poškození v podkladu se musí opravit. Podklad musí:

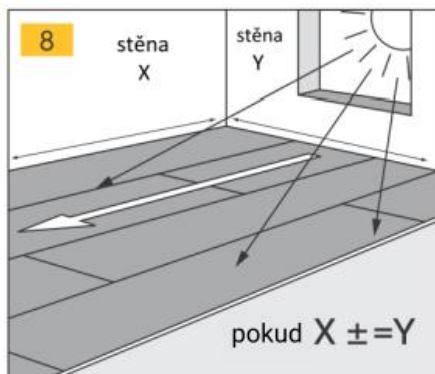
být trvale suchý <u>Maximální přípustný obsah vlhkosti</u>	měřeno hmotnostní metodou	měřeno CM vlhkoměrem na bázi karbidu vápníku
	cementový potěr nevytápěný	≤ 2,0%
cementový potěr vytápěný	≤ 1,8%	≤ 0,70 CM - %
litý anhydritový potěr nevytápěný	≤ 0,5%	≤ 0,50 CM - %
litý anhydritový potěr vytápěný	≤ 0,3%	≤ 0,30 CM - %
multiplex, překližka	≤ 10%	

- být čistý, bezprašný, bez nečistot.
- být pevný. Všechny volné části se musí upevnit.
- být rovný. Maximální rozdíl ve výšce je 2 mm na 2 metry. (ČSN 744505)



V zásadě se může podlaha Parky pokládat na každý podklad, pokud je tento stabilní, nosný a pevný. V ideálním případě se pokládá podlaha Parky při pokojové teplotě mezi 16°C a 21°C a při relativní vlhkosti mezi 40 a 60% **(obrázek 6 a 7)**.

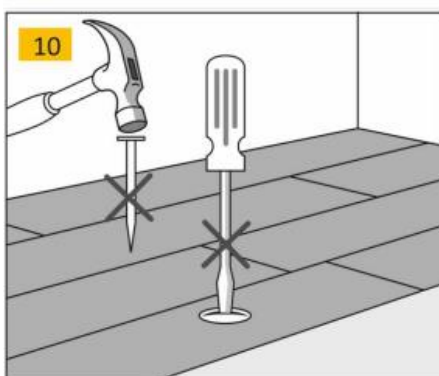
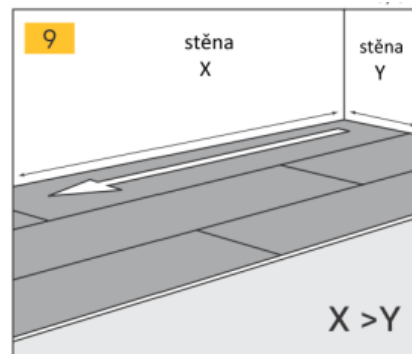
DŮLEŽITÉ: V době montáže podlahy nesmí probíhat v prostoru montáže žádný vlhký proces



SMĚR POKLÁDKY

Doporučujeme lamely položit ve směru světla nebo ve směru nejdelší steny. **(obrázek 8 a 9)**

Poznámka: Některé druhy dřeva jsou citlivé na změny barvy pod vlivem UV světla. Je přirozené, že dýhovaná dřevěná podlaha časem ztmavne nebo zesvětlí.

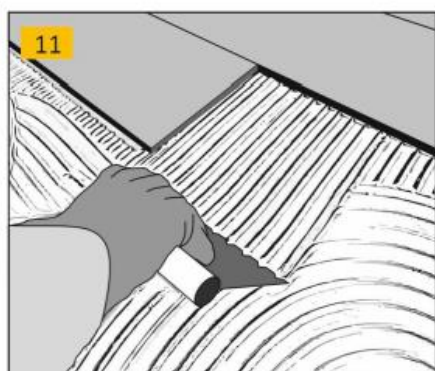


INSTALACE (obrázek 10, 11 a 12)

Podlaha Parky používá zámek systému Uniclic© pro spojení podlahových lamel bez lepidla. Použitím zámku se lamely spojí. Tento systém je rychlý a bezchybný.

Pokud nepoužijete dřevěnou doklepávací desku a kladivo, použijte páčidlo/dotahovák. Poklepejte na příčnou hranu několikrát po sobě. V žádném případě se nepokoušejte klepat tvrdě. Tímto byste způsobili těžké poškození lamel.

Pokud použijete na podélnou hranu páčidlo/dotahovák, musíte lamely spojit poklepáním na několika místech jejich délky. Začněte opatrně tlouci na konci lamely, dokud zámek neklikne. Toto opakujte každých 30 cm až do zakliknutí celé lamely.



LEPIDLO

Lepidlo musí být aplikováno rovnoměrně pomocí vhodné zubaté špachtle pro daný typ lepidla. Naneste jen takové množství lepidla, abyste je stihli pokrýt lamelami po dobu jeho zpracovatelnosti.

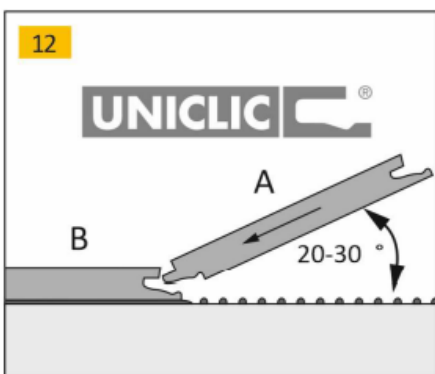
Doporučená lepidla:

Bona R848, špachtle 1000 g

Ceresit P675, špachtle 1000 g

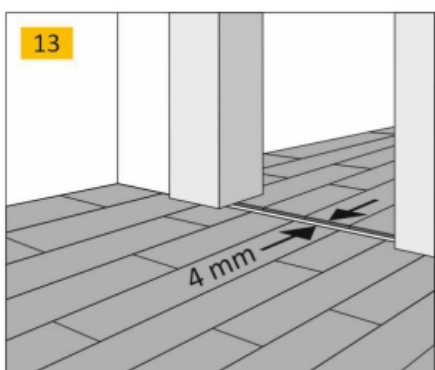
Wakol MS228, špachtle B3 (1000 g)

Mapei Ultrabond Eco S955 1K, špachtle 1000

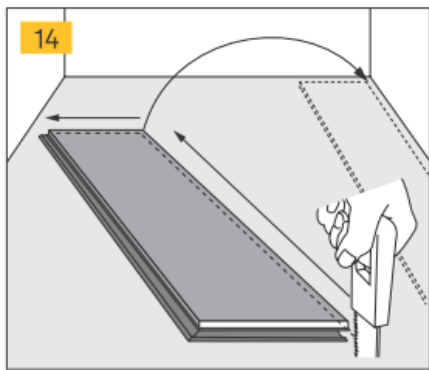


Při pokládání podlahy se jednoduše zastrčí pero zámku (A) do drážky zámku (B) a lamela se sklopí dolů na nanesené lepidlo. **(Obrázek 13)**

DŮLEŽITÉ: Při celoplošném lepení důsledně zamykejte lamelu s perem (A) do lamely s drážkou (B), opačný postup není z technologického hlediska možný, protože u lamely uložené do lepidla by se lepidlo dostávalo do zámku a další lamela by se zamykala velmi obtížně. Hrozí poškození zámku s optickým efektem na povrchu lamely.



Při celoplošném lepení je nezbytné respektovat veškeré dilatační spáry v podkladovém betonu, anhydritu a to v tom samém místě a směru. Dilatační spáry doporučujeme zachovat také pod každými dveřmi, šířka dilatační spáry v prostupu mezi dveřmi je min. 4 mm. Spáry vytmelte vhodným tmelem (doporučujeme např. Sikaflex 11C nebo Bostik Profi Seal SMP), nebo zakryje běžnou přechodovou lištou

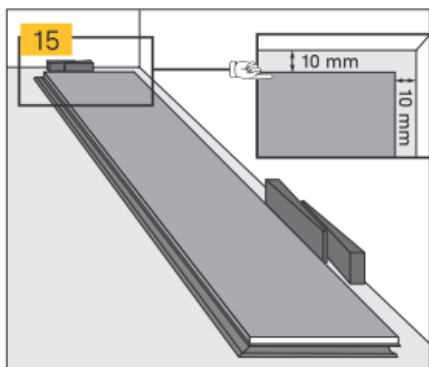


První řada

Vyřežte u první lamely pero zámku, jak příčně, tak podélně. Položte tuto lamelu, jejíž 2 zámky byly uříznuty, do rohu místnosti. U ostatních dílců řady by se měly odřezat pera zámku jen na podélné straně.

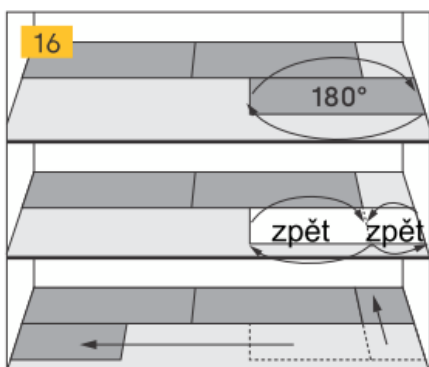
(obrázek 14)

Vymezte si dilataci o šířce 10 mm – použijte k tomu rozpěrky z instalační sady Parky. Proti zdi položte první řadu s dilatací 10 mm. **(obrázek 15)**



Zbývající část první řady použijte na začátku druhé řady (pozor nato, že je nutná minimální délka 20 cm na každém konci řady). **(obrázek 16)**

Následně začněte druhou řadu s celou lamelou. Nejprve zaklikněte do řady lamelu podélnou stranou. Uděláte to asi 6 mm od první lamely řady 2. Potom opatrně zatlučete celou první lamelu řady 2 pomocí dřevěné doklepávací desky z instalační sady Parky. Minimální přesah čelních spojů lamel je 20 cm. **(obrázek 17)**

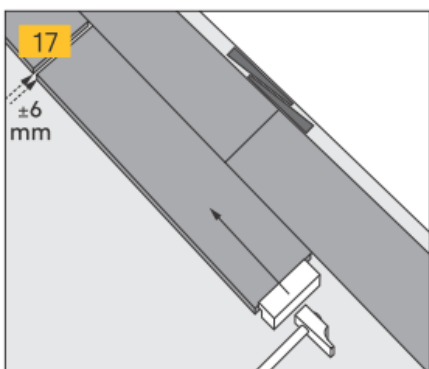


Takto dělejte až do poslední řady.

Poznámka: Nikdy nezkoušejte zatlouct lamelu do zaklikávacího systému pomocí dřevěné doklepávací desky jedním rázem.

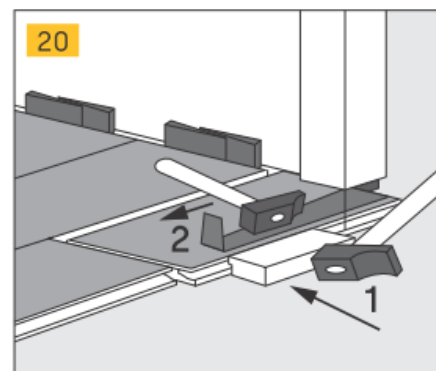
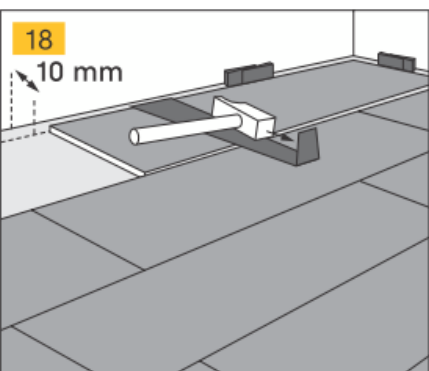
Poslední řada

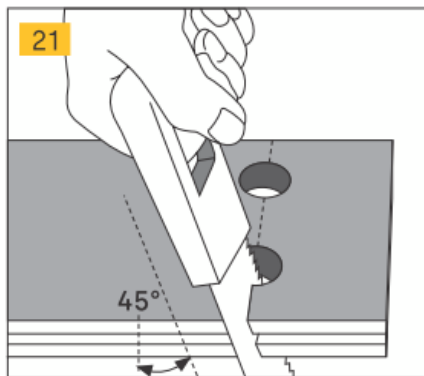
Nechte si mezi poslední lamelou s stěnou volný prostor o šířce 10 mm. Proto musíte lamelu z poslední řady odřezat. Aby se lamela mohla uzamknout do zaklikávacího systému předchozí řady, použijte prosím kovové páčidlo/dotahovák z instalační sady Parky. **(obrázek 18)**



Dveřní rámy

Ořežte lamelu tak, abyste získali dilatační prostor 10 mm. Použijte páčidlo/dotahovák, pokud lamela nejde zakliknout. Doporučený minimální dořez lamely pod dveřním křídlem (v průchodu mezi 2 místnostmi) je 20 cm. **(obrázek 19 a 20)**





Trubky topení

Abyste co nejlépe vyřezali lamelu Parky u trubek topení a dosáhli pěkného výsledku, je velmi důležité postupovat podle návodu. U kulatých trubek můžete podlahu Parky vytmelit tmelem (silikonem). Je důležité, aby byl tento prostor také dobře uzavřen, aby tudy do podlahy nepronikla žádná vlhkost. **(obrázek 21 a 22)**



Dokončení

Obecně lze říci, že povrch musí být tak ošetřen, aby do podlahy nemohla vniknout vlhkost, což je u lakovaných podlah Parky garantováno z výroby. Podlaha je po zalištování a vytmelení připravena k užívání.

Výměna poškozené lamely v podlaze:

Výměna lamely se provádí opatrným vysekáním lamely tak, aby se nepoškodily okolní lamely. Spodní část drážky nové lamely se odstraní a nová lamela se přilepí vhodným lepidlem do připraveného lože tak, aby výškově byla na úrovni okolních lamel.

DŮLEŽITÉ: ČST 492120 doporučuje provést a dokončit kontrolu a konečnou přejímku dokončené podlahy do 7 dnů od ukončení posledních prací na montáži podlahy.

POUŽÍVÁNÍ, ÚDRŽBA A OCHRANA

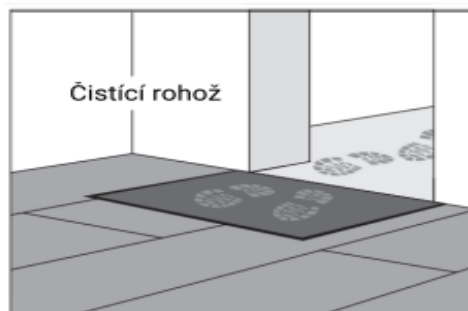
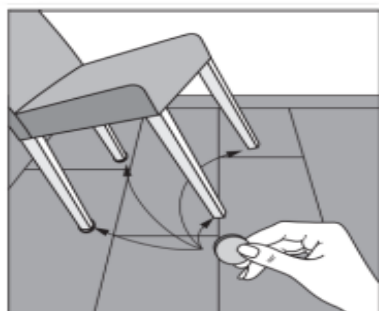
Dodržujte po celou dobu v interiéru dop. pokojovou teplotu 16 – 25°C a zajistěte relativní vlhkost vzduchu v rozmezí 40 – 60%. Pozor zejména na suché zimní měsíce, kdy často dochází k dlouhodobému vysoušení vzduchu. V takovém případě použijte vhodné zvlhčovače vzduchu.

Abyste mohli svou podlahu optimálně užívat, je třeba respektovat následující:

- A. Filcové podložky pod židlemi.
- B. Plastové podložky pod kancelářskými židlemi a ochranná rohož pod židlí.
- C. Rohož u dveří, pokud se vstupuje z venku přímo na podlahu Parky.

Podlaha Parky se nejlépe udržuje čističem 'Parky Cleaner'. Odstraňuje znečištění, aniž by rozežíral lak a Vaší podlaze poskytuje speciální ochranu povrchu po celou dobu její životnosti.

U velmi silného znečištění konzultujte prosím s Vaším dodavatelem.



PARKY
It's good to live on wood

Pokud máte ještě otázky, prosím neváhejte a kontaktujte svého dodavatele nebo centrálu v Belgii.

Decospan nv. Industriezone Grenslandag

Leweg 33, 8930 Menen – Belgium

tel +32 56 52 88 49 – info@par-ky.com

www.par-ky.com

Verze 07/2021

a product of
DECOSPAN.
Wood Solutions